

NEU

F50

Online Messeinrichtung zur kontinuierlichen Wassergehaltsbestimmung von Getreide im Fallrohr bzw. Bypass



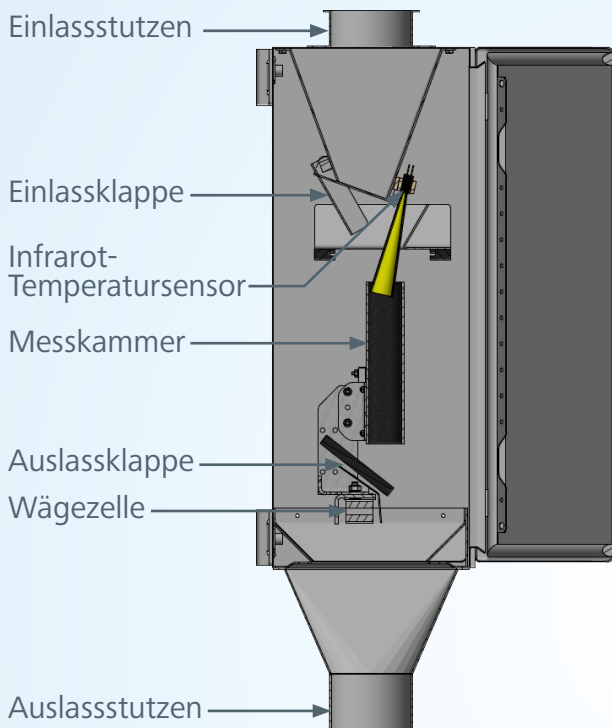
78,0 °F | 6,16% | 456 kg/m³ | -27,3 td | 0,64 aw | 51,9% r.H. | 14,8% abs | 100,4 g/m² | 09 m/s | 4,90 Ugl | 163 µm | 23,2 °C | 78,8 °F | 6,21% | 1424 kg

FSO

Präzise vollautomatische Messung der Getreidefeuchte in Fallrohren bzw. im Bypass. Zur kontinuierlichen Qualitätskontrolle, Dokumentation und Prozesssteuerung für den Einsatz in Mühlen, Getreide verarbeitenden Unternehmen oder im Getreidehandel.

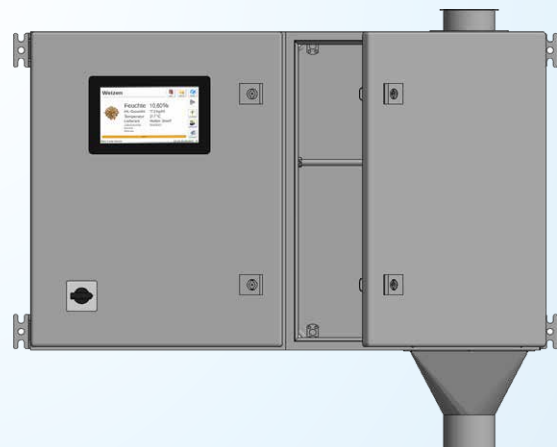


Fertig kalibriertes System für Mais, Roggen, Triticale, Weizen, Hartweizen, Buchweizen geschält und ungeschält, Dinkel geschält und ungeschält, Hirse geschält und ungeschält, Sorghum Hirse, Gerste, Hafer, Raps, Sojabohnen, Pferdebohnen, Sonnenblumenkerne, Kürbiskerne, Reis, Futtererbse, Käferbohnen und Leinsamen. Weitere Produkte auf Anfrage, auch Sonderprodukte können kalibriert werden!



Eckdaten

- Messbereich 0 bis max. 50% Wassergehalt (sortenabhängig)
- Auflösung 0,01%
- Anzeige des Hektolitergewichtes in kg/hl
- IR-Probentemperaturmessung
- Temperatur ist wahlweise auf °C und °F umschaltbar
- automatische Infrarot-Temperaturkompensation
- automatische Schüttdichtekompensation durch integrierte Waage
- Ethernet Datenschnittstelle und diverse digitale und analoge Anbindungsmöglichkeiten für bestehende Steuerungen wählbar (diverse Bussysteme, 4-20mA etc.)
- Menüsprache in Deutsch, Englisch, Italienisch, Französisch, spanisch, Portugiesisch und viele weitere auf Anfrage
- Sehr schnelle und genaue Ganzkornmessung
- Einfache Integration im Fallrohr möglich
- Optional: großes 7 Zoll Farb-Touchdisplay



Keyfacts:

- Messzelle auch mit abgesetzter Bedieneinheit verfügbar
- diverse Ausgänge (Analog / Digital)
- Datenbankanbindung an Kundensysteme einfach möglich
- diverse Einbaumöglichkeiten
- Bedienung am Computer oder am Einbauort via Touchpanel



Klima & Umwelt



Lebensmittel



Bioenergie



Material



Gebäude



Papier / Karton

Schaller GmbH

Max-Schaller-Straße 99, A - 8181 St. Ruprecht an der Raab
 Tel +43 (0)3178 - 28899 , Fax +43 (0)3178 - 28899 - 901
 info@humimeter.com, www.humimeter.com

Technische Änderungen vorbehalten. Abbildungen berücksichtigen versionsbedingte Änderungen nicht.
 Alle Produkte finden Sie auf: www.humimeter.com